



TE.CO.MA. s.r.l.
TECHNICAL CONSULTING MACHINERY

Flashdryer

the **newest drying technology**

Flashdryer



engineering - know how
technical and commercial services

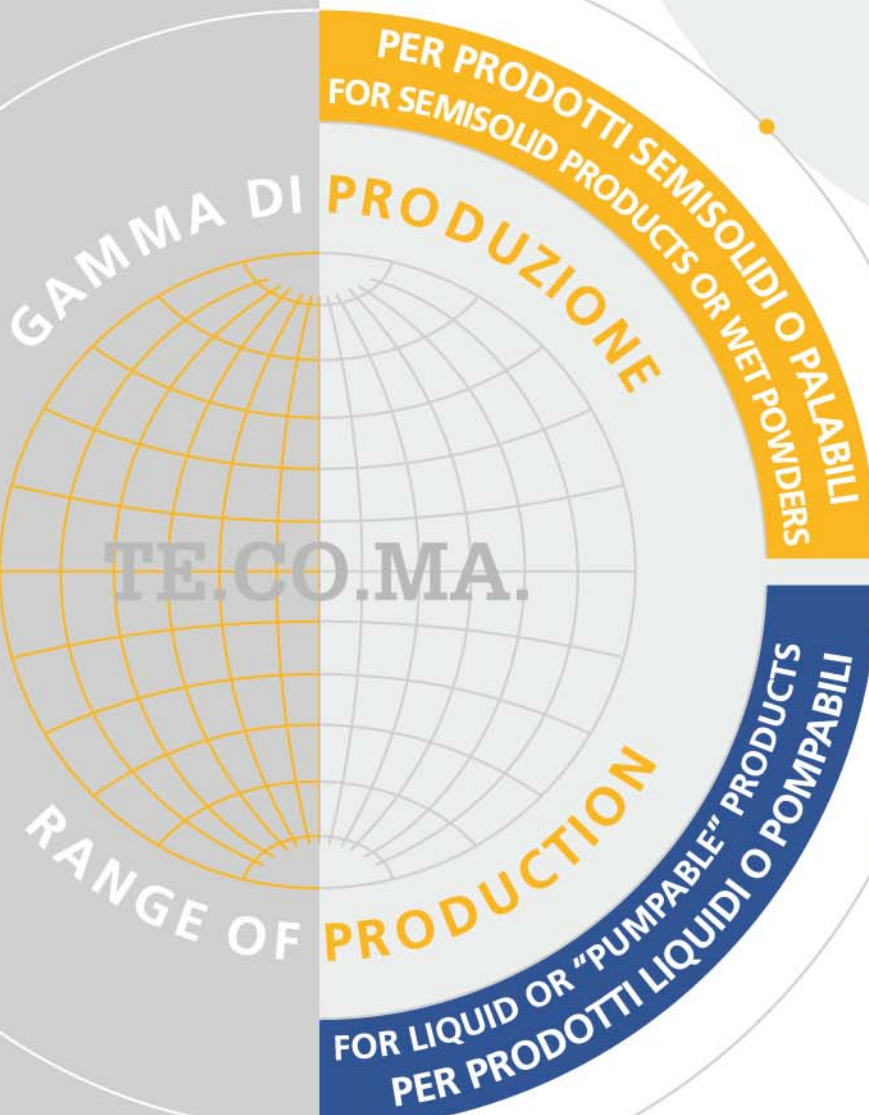




advanced technology

Flashdryer

- Flashdryer WT
- Flashdryer FT
- Spin Flashdryer



• SuperGate

• Gatedryer

- Miniminor
- Minor
- Turbo
- Gate
- Flying Disc



F l a s h d r y e r

Settore ambiente

- Fanghi da:
depurazione biologica acque
bagni galvanici
trattamenti chimico-fisici
produzione di acido solforico
trafilatura dell'acciaio
trattamento acque urbane
- Pollina ed escrementi di pollo
- Refluo da raffineria
- Residui da olio per autovetture
- Terreni contaminati da idrocarburi
- Vinaccia

Settore chimico e farmaceutico

- Amminoacidi
- Carbossimetilcellulosa
- Gesso
- Pasta di legno di pioppo
- Fosfati

Settore alimentare

- Fibre di orzo di scarto
- Polpa di arancio
- Scarti di lavorazione alimentare
- Scarti di lavorazione delle seppie
- Colorante alimentare (E102)

Settore ceramico

- Fanghi di acido metatitanico
- Sabbie
- Solido recuperato da acque ceramiche di scarto
- Coloranti e pigmenti
- Coloranti poliuretanic
- Materie prime: argille, caolino...

Chemistry

- Aminoacids
- Carboxymethylcellulose
- Chalk
- Poplar wood pulp
- Phosphates

Alimentary section

- Barley fibres refuses
- Orange pulp
- Residues from alimentary processes
- Residues from cuttle-fish workmanship
- Colouring agent for foods (E102)

Ceramics

- Sludge of metatitanic acid
- Ceramic sands
- Solids collected from ceramic refuse waters
- Colours and pigments
- Polyurethanic colouring agents
- Raw materials: clays, china clay...

Environment section

- Sludge from:
biological depuration of water
galvanic baths
chemical - physical treatments
sulphuric acid production
steel drawing
urban water
- Animal manures
- Refinery residues
- Residues of exhaust motor oil
- Soil polluted by hydrocarbons
- Dregs of pressed grapes





Flashdryer

L'impianto di essiccazione "Flashdryer" è stato ideato per trattare facilmente materiale semisolido o palabile



CARATTERISTICHE FEATURES

TE.CO.MA.

- Possibilità di utilizzare ogni tipo di combustibile gassoso inclusi biogas
- Possibilità di un preriscaldamento dell'aria di processo a mezzo di una batteria di scambio con vapore saturo, se questo è disponibile in eccesso nell'aria dell'impianto
- Rendimento termico 0,86, con un consumo specifico di circa 850 Kcal/Kg di acqua

- evaporata
- Facilmente gestibile, dotato di termoregolatori ed allarmi per gestire automaticamente le temperature di processo e segnalare (visivamente ed acusticamente) le situazioni critiche
- Manutenzione minima
- "Circuito aperto" l'aria di processo viene prelevata dall'ambiente esterno e scaricata in atmosfera alla fine

- del ciclo di essiccazione
- L'aria esausta viene filtrata tramite un filtro a maniche e, quando necessario, viene effettuato un lavaggio dei fumi a mezzo scrubber
- Scambio termico diretto tra aria calda e materiale
- Riciclo del secco per aumentare la lavorabilità dei prodotti non sufficientemente solidi
- Trattamento completo del prodotto

- Possibility of using every kind of fuel, including biogas
- Possibility of air pre-heating using steam-exchange
- Thermal efficiency 86%, with thermal consumption of 850 Kcal/Kg of evaporated water
- Easy management, equipped with thermoregulators

- and acoustic alarms to have automatic control of the working process
- Minimum maintenance
- Exhaust air is filtered via "bags-filter" and, when necessary, washed via scrubber
- Direct thermal exchange between hot air and

- inlet material
- Possibility of recycling part of the dried product to increase the quality of the product, even in presence of materials not solid enough
- Complete treatment of the product



Flashdryer is a plant enabling the utilizer to dry-out semisolid or wet powders products



Flash dryer



TE.CO.MA.

CARATTERISTICHE TECNICHE

Temperatura di flash	: Range da 200 a 600°C
Temperatura materiale essiccato	: 20 °C oltre temperatura ambiente
Temperatura aria esausta	: 180° max
Brucciatori	: 4 da 100.000 Kcal/h
Alimentazione	: 500 Kg/h
Umidità in entrata	: 65 - 70%
Umidità finale	: 5%
Produzione solido	: 150 – 175 Kg/h
Quantità di acqua evaporata	: 325 – 350 Kg/h
Potenzialità termica installata	: 400.000 Kcal/h
Consumo termico specifico	: 850 Kcal/h di acqua evaporata
Consumo termico effettivo	: 60 Nm ³ /h di biogas
Potenza elettrica installata	: 75 Kw
Combustibile	: Biogas con p.c.i. 5.000 Kcal/Nmc
Aria esausta al camino	: 4.600 Em ³ /h
Perdite al filtro a 20°	: 60 mm ca.
Dimensioni d'ingombro	: 15.000 x 7.000 x 8.500 H mm.
Tempo di messa in regime	: 15'



Flash dryer

Flash temperature	: Range from 200 to 600°C
Dried material temperature	: 20 °C over ambient temperature
Exhaust air temperature	: 180° max
Burners	: 4 by 100.000 Kcal/h
Feedrate	: 500 Kg/h
Inlet humidity	: 65 - 70%
Outlet humidity	: As customers require
Production	: 150 – 175 Kg/h
Quantity of evaporated water	: 325 – 350 Kg/h
Installed heating power	: 400.000 Kcal/h
Specific thermal consumption	: 850 Kcal/h of evaporated water
Effective thermal consumption	: 60 Nmclh of biogas
Installed electrical power	: 75 Kw
Fuel	: Biogas con i.h.p. 5.000 Kcal/Nmc
Exhaust air to chimney	: 4.600 Emclh
Filter losses at 20°C	: 60 mm ca.
Dimensions	: 15.000 x 7.000 x 8.500 H mm.
Regulation time	: 15'

n i c a l





F l a s h d r y e r



MULINI MILLS

TE.CO.MA.

PROCESSI TERMICI - PIROLISI - FORNI ROTATIVI
THERMAL PROCESSING - PYROLYSIS - ROTARY KILNS





F l a s h d r y e r



- Generatori in vena d'aria a bruciatore multiplo. Elevate pressioni di uscita
- Hot air generators with multiple burners. High pressure outlet



GENERATORI D'ARIA CALDA

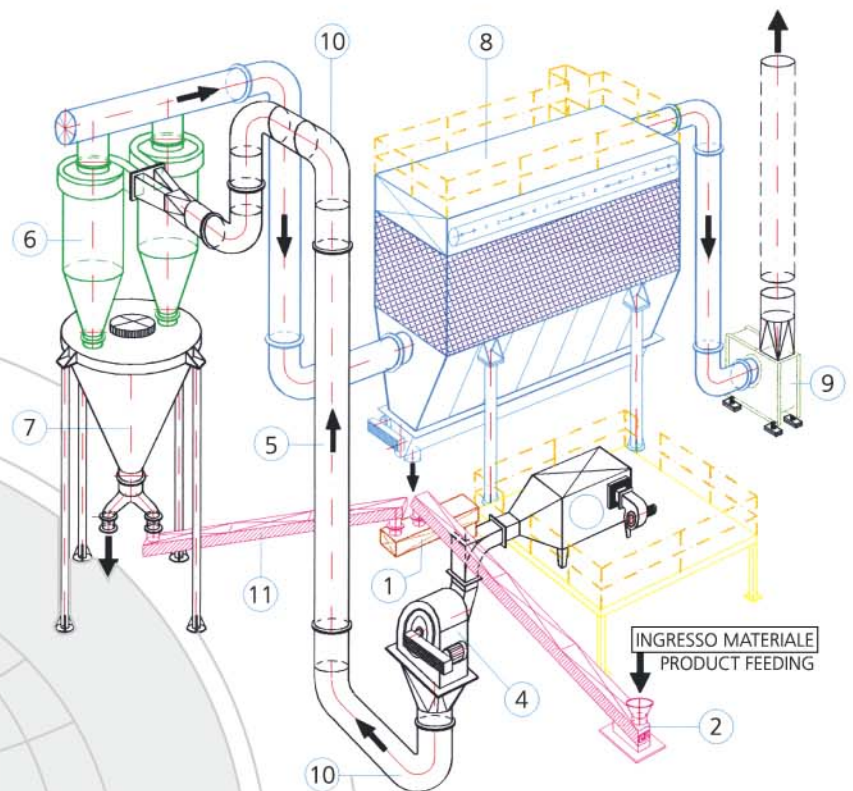
TE.CO.MA.

HOT AIR GENERATORS





Flash dryer



TE.CO.MA.

FLASHDRYER FT

11	Coclea di riciclo	Feeding archimedean screw
10	Tubazioni di trasporto	Connecting pipe
09	Ventilatore scarico camino	Exhaust fan
08	Filtro a maniche	Bags filter
07	Tramoggia con valvola di scarico	Hopper with discharge valve
06	Cycloni ad alta permanenza	Cyclones
05	Camera di turbolenza	Drying chamber
04	Mulino frantumatore	Disperser
03	Generatore d'aria calda	Hot air generator
02	Coclea di alimentazione	Feeding archimedean screw
01	Miscelatore continuo a doppio albero	Twin shaft continuous mixer

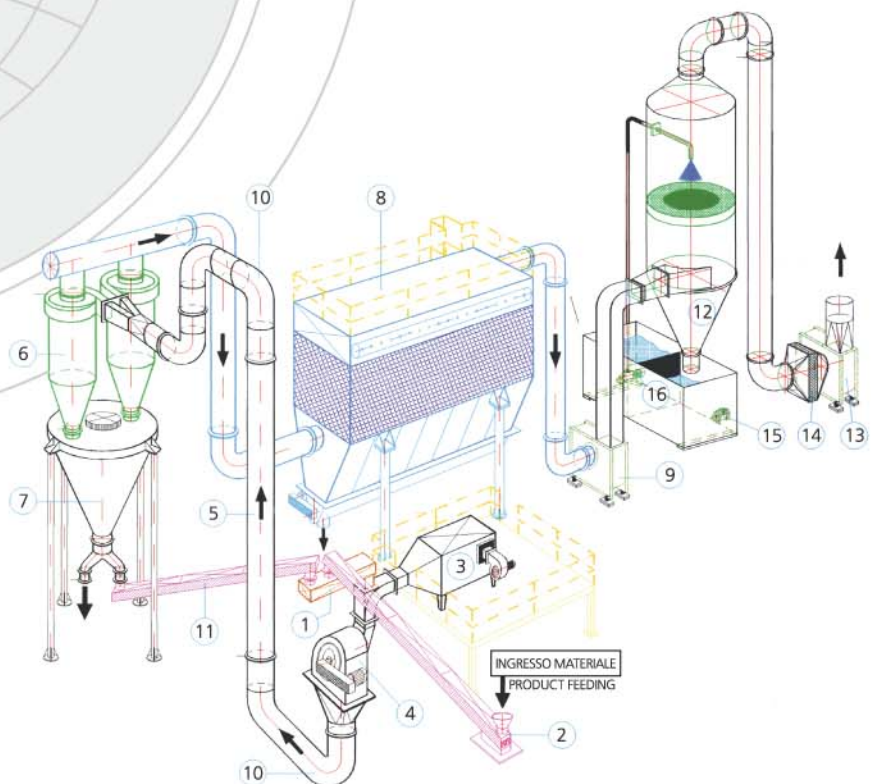


F l a s h d r y e r

16	Pompa torre lavaggio	Washing tower pump
15	Pompa di riciclo	Recycling pump
14	Separatore di gocce	Drops separator
13	Ventilatore scarico camino	Exhaust fan
12	Torre lavaggio	Washing tower with tank
11	Coclea di riciclo	Feeding archimedean screw
10	Tubazioni di trasporto	Connecting pipe
09	Ventilatore filtro	Bags filter fan
08	Filtro a maniche	Bags filter
07	Tramoggia con valvola di scarico	Hopper with discharge valve
06	Cycloni ad alta permanenza	Cyclones
05	Camera di turbolenza	Drying chamber
04	Mulino frantumatore	Disperser
03	Generatore d'aria calda	Hot air generator
02	Coclea di alimentazione	Feeding archimedean screw
01	Miscelatore continuo a doppio albero	Twin shaft continuous mixer

TE.CO.MA.

FLASHDRYER WT



ULTERIORI NOSTRI SERVIZI

- Essiccazione prodotti liquidi (cfr. Catalogo "Gatedryer®")
- Progettazione completa di impianti ceramici per produzione piastrelle e stoviglieria (porcellana, terraglia, ecc...)
- Sviluppo di nuove tecnologie produttive
- Studi di fattibilità
- Studio ristrutturazione e conversione impianti
- Produzione di:
 - Essiccatoi a rulli monostrato per piastrelle e stoviglieria
 - Essiccatoi "biscottatori" per piastrelle e stoviglieria
 - Essiccatoi granulatori per impasti macinati ad umido
 - Forni a rulli per cottura rapida piastrelle e stoviglieria
 - Impianti di combustione per forni a rulli e tunnel con garanzia di risparmio energetico
 - Bruciatori per forni a rulli e forni a tunnel
 - Generatori aria calda per essiccatoi ed applicazioni speciali
 - Movimentazione per forni a rulli
- Servizio di assistenza tecnica impianti
- Servizio di assistenza tecnica continuativa
- Servizio di assistenza per ristrutturazione forni a rulli di ogni marca con fornitura di materiali refrattari, mattoname, fibre, pezzi speciali, pezzi passaggio rulli, cubilotti per bruciatori, rulli
- Interventi di manutenzione straordinaria
- Concentratori a membrana

FURTHER SERVICES

- *Drying of liquid products (see "Gatedryer®" catalogue)*
- *Whole engineering and Know How for ceramic plants producing tiles and dinner ware*
- *Developing of new technologies*
- *Feasibility studies*
- *Replanning studies for ceramic factory*
- *Production of:*
 - *Roller dryer single layer for tiles and dinner-ware*
 - *Drying and biscuiting systems for tiles and dinner-ware*
 - *Drying and granulating systems for wet ceramic body*
 - *Fast firing roller kiln for tiles and dinner-ware*
 - *Combustion systems for roller and tunnel kilns*
 - *Burners for roller and tunnel kilns*
 - *Hot air generators for dryer and particular applications*
 - *Roller motion systems*
- *General services of technical assistance*
- *Pollution control*
- *Permeable membrane concentrators*

interpellarci conviene!



TE.CO.MA. s.r.l.

Technical Consulting Machinery

Via Romagna, 21/29

41053 Maranello (MO) Italy

tel. +39 0536 948317

fax +39 0536 940954

www.tecoma.it - info@tecoma.it

